



RangerCount2000

电子计数秤



同级中最优异的便携式计数秤之一！

RangerCount2000拥有众多功能，可以针对不同应用需求，快速提供精确的称量结果。通过称重，计数，检重/检数及累加功能，使RangerCount2000成为可以满足各种工业称量需求的完美计数秤。便携、可充电电池，在工厂的每个角落都可方便的使用，RangerCount2000具备了众多功能和特性，使其在同类型计数秤中卓尔不凡。

产品特点：

- **精确的计数和称重精度，可以储存30组库记录**——RangerCount2000拥有的高分辨率、30组数据库和自动优化功能减少了称量误差并确保了精度，保证了精确的称重和计件性能。
- **友好的操作界面**——RangerCount2000拥有方便的菜单导航设置区域。三个LCD背光显示屏，包括位于中央的数量显示屏，使RangerCount2000在进行高级操作的同时，使用依旧便捷。
- **快速稳定，提供无与伦比的生产效率**——仅需一秒即可显示称量结果，极大地提高了生产工作效率。
- **标配RS232通讯接口**——RangerCount2000配备标准RS232通讯接口，轻松实现数据传输。



RangerCount2000 电子计数秤

精确的计数和称重精度，可存储30组库记录。

高精度RangerCount2000具有1:30,000显示分辨率、1:600,000内部计数分辨率。RangerCount2000还配备高级的自动优化功能。当重量增加时，软件会自动重新计算平均单重，从而在确保精度的同时将计数误差降到最低。RangerCount2000同时提供30组数据库存储功能，可以存储12位零件号、平均单重、检重上下限、预置皮重和累加信息，可以快速便捷地调用常用数据。



友好的操作界面

RangerCount2000的显示屏和导航设计使RangerCount2000使用起来非常便捷。三个LCD背光显示屏包括位于中央的数量窗口和重量、单重窗口。八个功能按键，专用的**取样**和**去皮**键，以及全数字键盘区域，使电子秤的输入和设置更加简单直观。



快速稳定，提供无与伦比的生产效率

RangerCount2000可在一秒内显示精确的称量结果。快速稳定，无需等候，让您可以按照您的节奏工作，而不受称量设备的影响。有效提高工作效率的同时获得精确的称量结果。

标配RS232通讯接口

RangerCount2000标配RS232通讯接口，轻松实现数据传输。

便携，多样的电源解决方案

还受限于电源插座只能在其附近工作吗？这样的日子一去不复返了！RangerCount2000配备大容量可充电铅酸电池，持续供电长达210小时！也可通过连接方便的电源线进行供电，电源线占用空间小。不论是使用电源线还是使用充电电池，都可以保证长时间不间断的连续作业。



内置下挂秤钩提供额外的称量手段(选配)

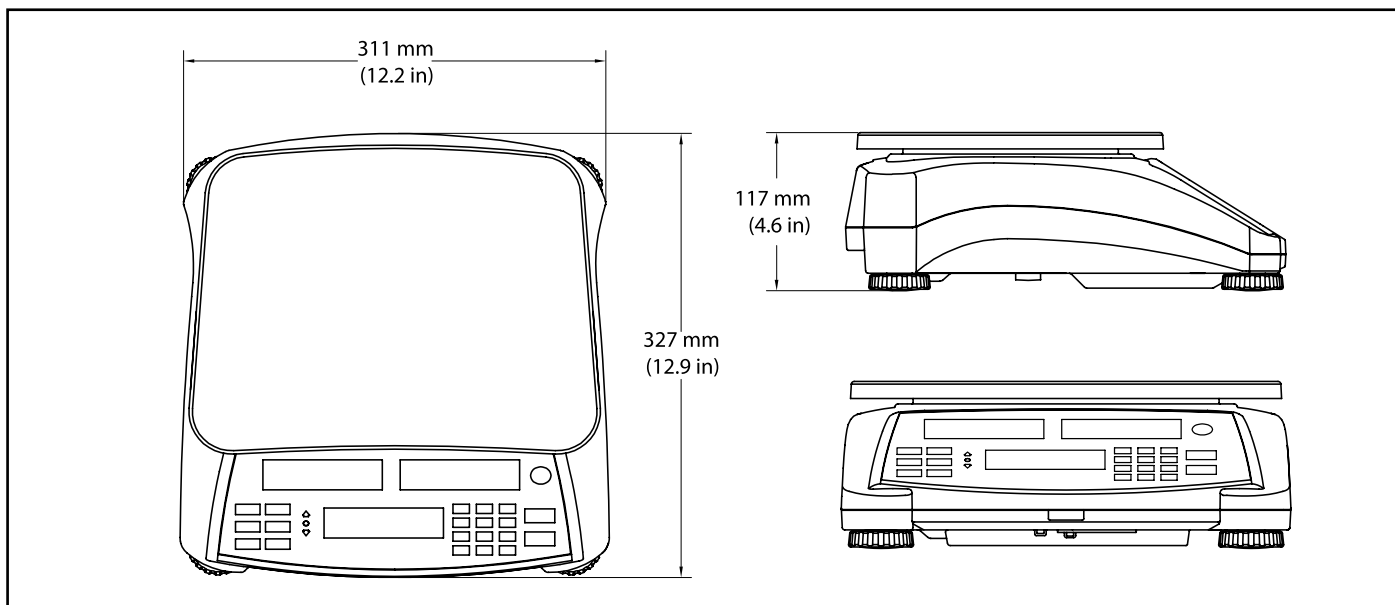
方便使用和安装的下挂秤钩可以提供比重测试的功能。
下挂秤钩也可用于称量一些不便放在秤盘上的物体。



功能应用

- **基本称重：** 采用选定称量单位确定物体的重量。
- **计数：** 计算相同重量的样品的数量。
- **检重(数量/重量)：** 将样品的数量/重量与预设的上下限值进行对比。
- **累加：** 重量和数量的合计。计算物品的总重量和数量。

产品尺寸



RangerCount2000 电子计数秤

型号-系列	R2000系列				
产品描述	RC21P1502	RC21P3	RC21P6	RC21P15	RC21P30
最大秤量 x 显示分度数	1.5kg x 0.00005kg 1500g x 0.05g	3kg x 0.0001kg 3000g x 0.1g	6kg x 0.0002kg 6000g x 0.2g	15kg x 0.0005kg 15000g x 0.5g	30kg x 0.001kg 30000g x 1g
最大秤量 x 检定分度数	1.5kg x 0.0005kg 1500g x 0.5g	3kg x 0.001kg 3000g x 1g	6kg x 0.002kg 6000g x 2g	15kg x 0.005kg 15000g x 5g	30kg x 0.01kg 30000g x 10g
最小样品重量(推荐)(g)	1g	2g	4g	10g	20g
最小单重(推荐)(g)	0.005g	0.01g	0.02g	0.05g	0.1g
最大内部计数分度	1:600,000				
最大显示分度	1:30000	1:30000	1:30000	1:30000	1:30000
结构	ABS塑料机壳, 塑料秤盘覆304不锈钢贴膜				
计量单位	kg, g				
称重模式	称重模式、计数模式、检重模式、累加				
显示屏	3 x LCD背光显示屏				
检重指示(LED灯)	3 x LED灯显示(黄、绿、红)及蜂鸣报警				
存储	30组数据库				
按键	20个机械按键				
按键清零范围	2% 或 10%的满量程				
去皮范围	最大可至满量程				
稳定时间	1 秒				
自动零点跟踪	关闭, 0.5, 1或3秒间隔				
过载能力	150%满量程				
电源	220 VAC / 50 Hz 内置式变压器, 可充电铅酸蓄电池				
电池续航时间	持续充电12小时后, 可使用长达210小时(背光关闭)				
标定方式	外部标定, 选配砝码				
通讯接口	标配RS232				
工作环境	-10°C到40°C				
秤盘尺寸(宽 x 长) mm	300 x 225				
外型尺寸(宽 x 长 x 高) mm	311 x 327 x 117				
运输尺寸(宽 x 长 x 高) mm	397 x 447 x 195				
净重	3.9 kg				
运输重量	5.15 kg				

其它产品特点

耐用ABS塑料外壳, 210小时电池使用时间, 红黄绿三色检重指示灯外加蜂鸣器报警功能, 便携的可提式手柄, 菜单锁定功能, 前置式水准泡, 可调秤脚, 可调节的滤波设置, 自动打印, 自动去皮, 自动关机, 电池电量指示。

选配件和附件

描述	订货号
下挂秤钩	30037450
防尘罩	30037451
304不锈钢秤盘	30037352
SF40A 针式打印机	30045641

奥豪斯仪器 OHAUS INSTRUMENTS
 地址: 上海市桂平路471号7号楼6楼
 邮编: 200233
 电话: (021)64855408
 传真: (021)64859748
<http://www.ohaus.com>
 客户咨询邮箱: inquirychina@ohaus.com
 售后服务邮箱: ohauservice@ohaus.com

4008-217-188
Customer Center

